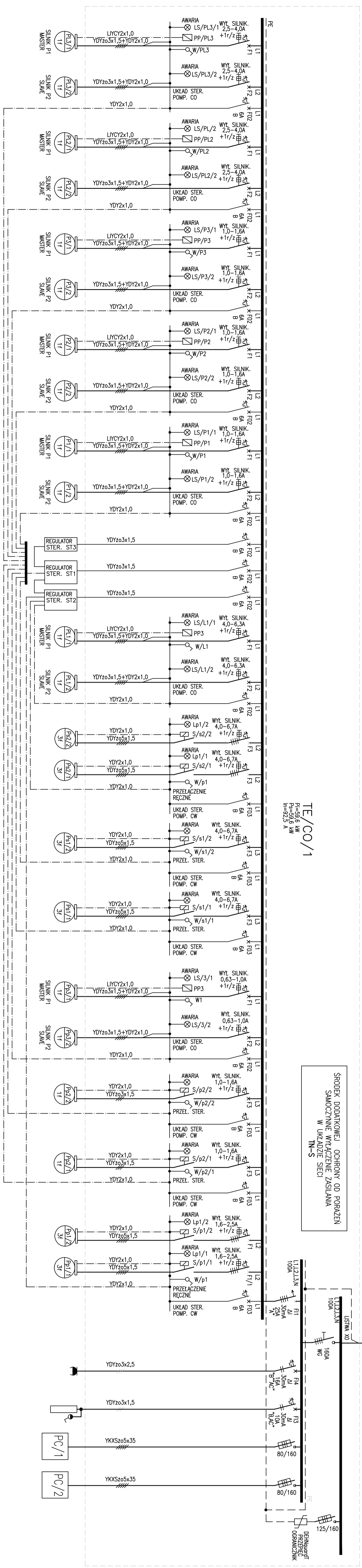


- UWAGA :**
1. NA SCHEMATE PROKAZANO MAX. MOCE POMP
  2. OZNACZENIE ELEMENTÓW:
- PP - PRZEKŁADNIK STEROWANIA, W UKŁADZIE POMP
  - S - STYCZNIK, W UKŁADZIE ZASILANIA I STEROWANIA POMP
  - W - PRZEKŁADNIK RODZAJU PRACY POMP
  - LS1,LS2,LS3 - LAMPY SYGNALIZACJI PRACY POMP
  - F - WYKAZNIK SILNIKOWE
  - F1 - WYKAZNIK WYKŁADZIE
  - F2 - WYKAZNIK PRZELĄCZENIA
  - WC - RODZICZNIK CZYNNY



Imax=3,4A Pmax=0,76kW U=230V	Imax=3,4A Pmax=0,76kW U=230V	Imax=2,8A Pmax=0,63kW U=230V	Imax=2,8A Pmax=0,63kW U=230V	Imax=1,1A Pmax=0,25kW U=230V	Imax=1,1A Pmax=0,25kW U=230V	Imax=1,45A Pmax=0,35kW U=230V	Imax=1,45A Pmax=0,35kW U=230V	Imax=1,1A Pmax=0,25kW U=230V	Imax=1,1A Pmax=0,25kW U=230V	REGULATOR ST.3	REGULATOR ST.2	REGULATOR ST.1	Imax=4,6A Pmax=1,0kW U=230V	Imax=4,6A Pmax=1,0kW U=230V	POMPA WIŁO TYP Stratos Giga 80/1-21/3,0 Imax=5,8A, Pmax=3,2kW U=400V REZERWOWA	POMPA WIŁO TYP Stratos Giga 80/1-21/3,0 Imax=5,8A, Pmax=3,2kW U=400V PODSTAWOWA	POMPA WIŁO TYP Stratos Giga 65/1-21/2,3 Imax=4,7A, Pmax=2,6kW U=400V	POMPA WIŁO TYP Stratos Giga 65/1-21/2,3 Imax=4,7A, Pmax=2,6kW U=400V	Imax=0,91A Pmax=0,11kW U=230V	Imax=0,91A Pmax=0,11kW U=230V	POMPA Pp2/1 GRUNFOS TYP MAGNA 3 50-80F Imax=1,46A, Pmax=0,325kW U=230V	POMPA Pp2/1 GRUNFOS TYP MAGNA 3 50-80F Imax=1,46A, Pmax=0,325kW U=230V	POMPA WIŁO TYP Stratos Giga 65/1-12/1,2 Imax=2,1A, Pmax=1,3kW U=400V REZERWOWA	POMPA WIŁO TYP Stratos Giga 65/1-12/1,2 Imax=2,1A, Pmax=1,3kW U=400V PODSTAWOWA	GNIAZDO SERWISOWE 1,5kW 230V	OŚWIETLENIE 0,34 kW 230V	POPMPA CIEPŁA NR.2 18,6 kW 400V	POPMPA CIEPŁA NR.1 18,6 kW 400V
------------------------------------	------------------------------------	------------------------------------	------------------------------------	------------------------------------	------------------------------------	-------------------------------------	-------------------------------------	------------------------------------	------------------------------------	-------------------	-------------------	-------------------	-----------------------------------	-----------------------------------	---	--	--	--	-------------------------------------	-------------------------------------	---	---	---	--	------------------------------------	--------------------------------	--	--

NAZWA ILOŚĆ BUDOWLANO	BUDYNEK CENTRALNEGO MAGAZYNU ZBIORÓW MUZEALNYCH Z FUNKCJĄ WYSTAWIENNICZĄ WRAZ Z ZAPLECZEM KONSERWATORSKIM I EDUKACYJNYM; PARKING NA 60 MIEJSC POSTOJOWYCH; INDYWIDUALNE, EKOLOGICZNE OCZYSZCZALNIE ŚCIEKÓW O WYDAJNOŚCI DO 5 m <sup>3</sup> /VA DOBE; OPŁAZ ZADKASZENIE MAGAZYNOWE	NR E-12
Tytuł projektu	BUDYNEK CENTRALNEGO MAGAZYNU ZBIORÓW MUZEALNYCH	skala
PROJEKTANT:	mgr inż. arch. Andrzej Gajgier	11.2016
Architektura	mgr inż. arch. Andrzej Gajgier	
Architektura	mgr inż. arch. Małgorzata Karpiowicz	
Instalacje elektryczne	mgr inż. Michał Kubiś	
Instalacje sanitarne	mgr inż. Andrzej Dabich	
Instalacje mechaniczne	mgr inż. Michał Kubiś	